

| | |
|------------------|--------------------------|
| Código | 4FN32160A1A |
| Familia | F2 Small |
| Gama | Centrífugas normalizadas |
| Tipología | Superficie |

Utilizos Industrial

Límites de utilizzo

| | |
|---------------------------------------|---------------|
| Tipología líquido | Aguas limpias |
| Temperatura líquido mínima | -10 °C |
| Temperatura líquido máxima | 90 °C |
| Máximo contenido de cloro | - ppm |
| Máximo contenido de sólidos | - ppm |
| Altura max. de aspiración | 7 m |
| Máxima profundidad de utilizzo | - m |
| Temperatura ambiente máxima | 40,0 °C |
| Temperatura ambiente mínima | - °C |
| Presión máxima de ejercicio | 10 bar |

Ejecución y normas de seguridad

- EN 60335-1, IEC 60335-1, CEI 61-150
- EN 60034-1, IEC 60034-1, CEI 2-3
- Dimensiones del cuerpo de la bomba conformes a la norma EN 733.
- Reglamento (UE) N.547/2012

Conexiones

| | |
|---------------------------|-------------------------|
| Tipo de bocas | Bridadas PN10 EN 1092-2 |
| Boca de aspiración | 50 |
| Boca de impulsión | 32 |

Punto de trabajo

| | |
|------------------------------------|-------------|
| Caudal de trabajo | 0,000 l/min |
| Altura de trabajo | 0,000 m |
| Rendimiento bomba | 0,00 % |
| Rendimiento electrobomba | 0,00 % |
| Potencia absorbida bomba P2 | 0,00 kW |
| Potencia absorbida motor P1 | 0,00 kW |
| NPSH | 0,000 m |

Datos de entrada

| | |
|--|-------------------------|
| Caudal solicitado | 0,000 l/min |
| Altura solicitada | 0,000 m |
| Altura geodética de la instalación | 0,000 m |
| Pérdidas de carga de la instalación | 0,000 m |
| NPSH disponible | 0,000 m |
| Líquido | Water |
| Temperatura | 20 °C |
| Densidad | 998,1 kg/m ³ |
| Viscosidad cinemática | 1,00 mm ² /s |
| Presión de vapor | 2.318 Pa |

Datos de placa Bomba

| | |
|-------------------------------------|-----------------|
| Caudal | 100 - 450 l/min |
| Altura | 37 - 24 m |
| Altura Max | 38 m |
| Altura Min | 24 m |
| Índice de rendimiento mínimo | MEI ≥ 0.40 |

Otros datos Bomba

| | |
|---|--------|
| Máximo nivel presión sonora (1m) | 66 dBA |
| Funcionamiento en horizontal | |
| Paso de cuerpos sólidos | - mm |

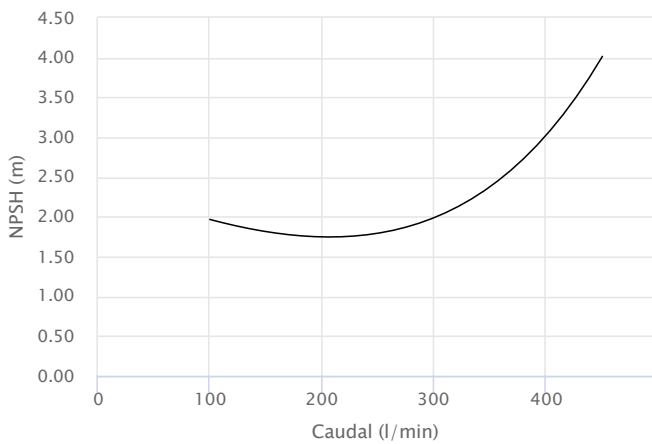
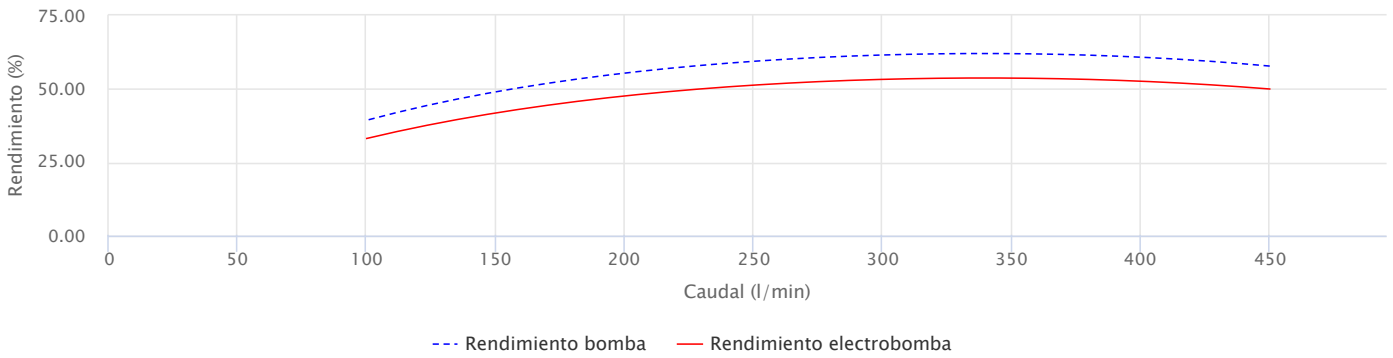
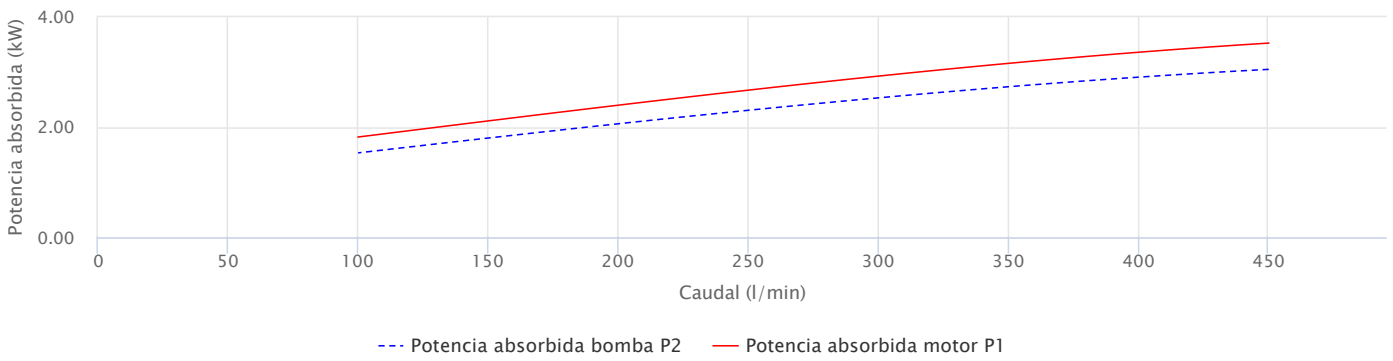
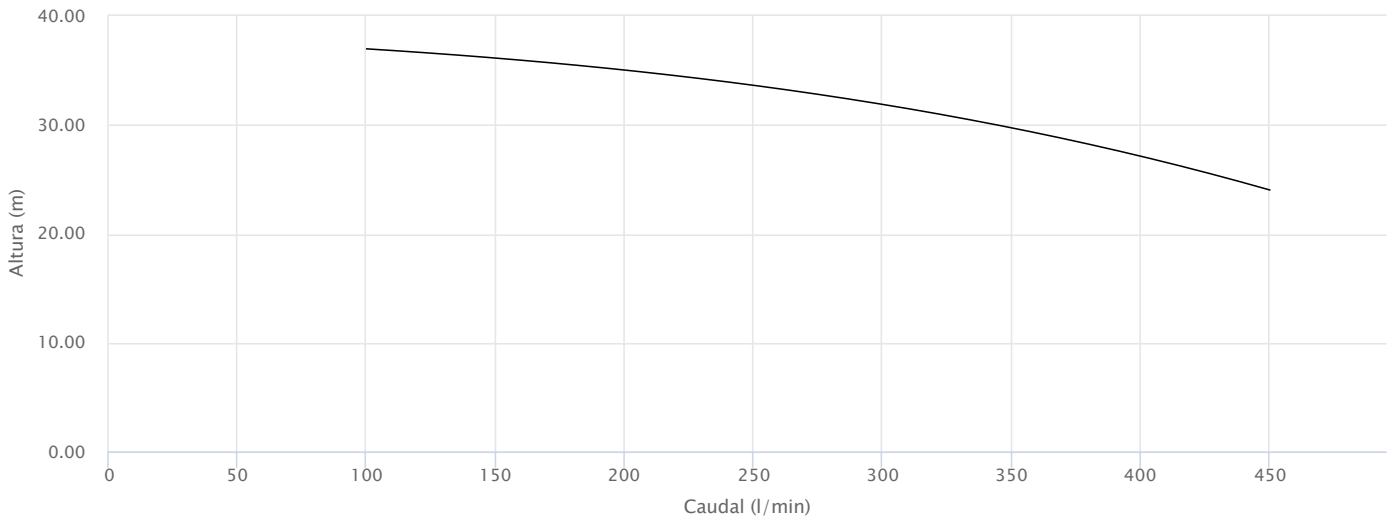
Datos de placa Motor

| | |
|-------------------------------|-------------------|
| Voltaje | 220-230/380-400 V |
| Fases | 3 |
| Frecuencia | 50 Hz |
| Velocidad de rotación | 2900 rpm |
| Potencia nominal | 3,00 kW |
| Corriente nominal | 12,1 A |
| Potencia absorbida P1 | 3,50 kW |
| Clase de eficiencia | Undefined |
| Capacidad condensador | - µF |
| Voltaje condensador | - V |
| Clase de aislamiento | F |
| Grado de protección IP | 55 |

Otros datos Motor

| | |
|--|------------|
| Corriente de arranque/nominal | 0 |
| Número max de arranques /hora | 20 |
| Factor de servicio | 1 |
| Cos Φ (4/4) | - |
| Rendimiento (4/4) | IE3-87.1 % |
| Protección térmica | - |
| Tipo de conector | - |
| Flujo de enfriamiento | - cm/s |
| Inmersión mínima para servicio continuo | - mm |

Prestaciones



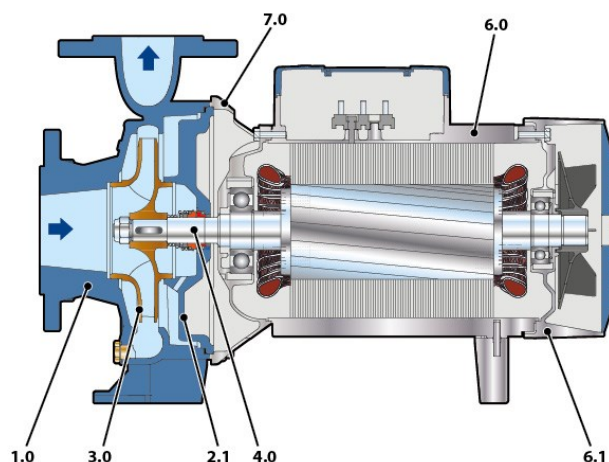
Ejecución

Rodamientos

| | |
|---------------------------------|------------|
| Rodamiento motor - lado bomba | 6206 ZZ-C3 |
| Rodamiento motor - lado opuesto | 6205 ZZ |

Sello eje

| | |
|-------------------|----------------------|
| Tipo de sello | Sello Mecánico único |
| Modelo lado bomba | FN-20 |
| Diámetro LB | 20 |
| Anillo fijo LB | Grafito |
| Anillo rotante LB | Cerámica |
| Elastómero LP | NBR |



Materiales

| | |
|------------------------|---------------------------------------|
| 1.0 - Cuerpo bomba | Hierro fundido GJL 200 EN 1561 |
| 2.1 - Tapa porta sello | Hierro fundido GJL 200 EN 1561 |
| 3.0 - Rodete | Latón CW617N EN 12165 |
| 4.0 - Eje bomba | Acero inoxidable EN 1.4057 (AISI 431) |
| 6.0 - Portamotor | Aluminio EN-AB 46100 |
| 6.1 - Tapa motor | Aluminio EN-AB 46100 |
| 7.0 - Soporte motor | Aluminio EN-AB 46100 |

Dimensiones [mm]

Kg

34,9

